

RUHENS

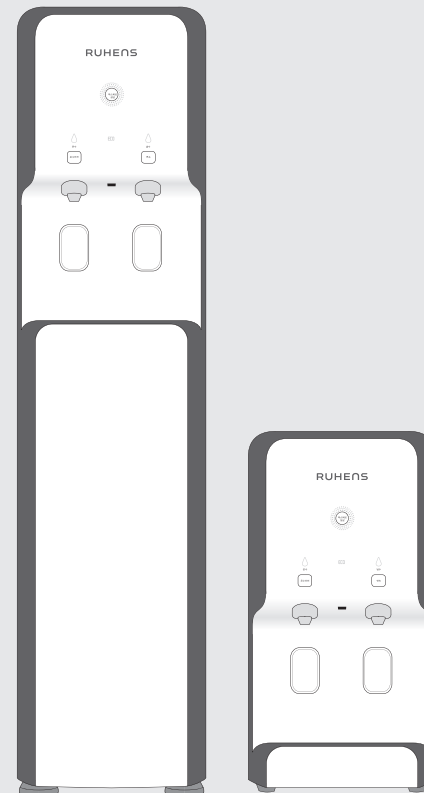
제조원·판매원 : 주식회사 원봉

고객센터 : 1577-8399

RUHENS

## 냉온 정수기 사용설명서

WHP-1600 / WHP-1600S  
WHP-1670 / WHP-1670S



### ◆ 반드시 숙지 후 사용해주세요

- 안전을 위한 주의사항 ..... 2~4

### ◆ 알아보기

- 어떤 특징이 있나 ..... 5
- 각 부분의 명칭 ..... 6~7
- 내부 구조에 대해서 ..... 8~9
- 파스퇴르 저온살균 기능에 대하여 ..... 10
- ECO(조도감지) 기능에 대하여 ..... 11
- 냉·온 정수기 사용방법 ..... 12~13
- 필터교환 방법 및 교환시기 ..... 14~15
- 제품 이상시는 이렇게 ..... 16~17
- 청소 방법 및 청소주기에 대하여 ..... 18
- 제품규격은 ..... 19
- 제품보증서 ..... 20

※ 고객의 안전과 제품의 올바른 사용을 위해 설명서를 꼭 읽어보세요.  
※ 이 사용설명서에는 제품 보증서가 들어있으므로 잘 보관해주시기 바랍니다.  
※ 순정품이 아닌 필터를 사용하였을 경우 기능상의 문제는 책임질 수 없습니다.



주식회사 원봉

## 안전을 위한 주의사항

- 다음 지시되어 있는 사항 등은 제품을 안전하고 정확하게 사용하여 예상치 못한 위험이나 손해를 예방하기 위한 것이므로 반드시 지켜주시기 바랍니다.
- 안전과 관련된 주의사항은 잘못 사용하면 예상되는 위험과 손해의 크기 정도 그리고 위험발생의 긴급 정도에 따라서 다음과 같이 구분하고 있습니다.

**위험** 지시한 내용이 지켜지지 않으면 사망 또는 중대한 손해가 예상되는 경우.

**경고** 지시한 내용이 지켜지지 않으면 상당한 신체 상해 또는 물적 손해가 예상되는 경우.

**주의** 지시한 내용이 지켜지지 않으면 경미한 신체 상해 또는 물적 손해가 예상되는 경우.

**!** 이 그림기호는 위험을 끼칠 우려가 있는 사항과 조작에 대하여 주의를 환기시키기 위한 기호입니다. 이 기호가 있는 부분은 위험발생을 피하기 위하여 주의깊게 읽고 지시에 따라야 합니다.

## 설치시 주의사항

**위험** 낙수, 우수, 목욕탕, 샤워실, 옥외 등 제품에 물이 닿거나 습기가 많은 장소에는 설치하지 마십시오.  
▶ 감전 및 화재, 고장의 원인이 됩니다.

**위험** 급수호스가 꼬이거나 꺾이게 하지 마십시오.  
▶ 누수 및 누전의 원인이 됩니다.

**주의** 화기나 직사광선은 피하십시오.  
▶ 제품외관 변형의 원인이 됩니다.

**주의** 단단하고 수평한 곳에 설치하십시오.  
▶ 제품고장의 원인이 됩니다.

**주의** 제품은 반드시 냉수배관에 연결하십시오.  
▶ 필터손상의 원인이 됩니다.

**주의** 설치위치는 벽면에서 20cm이상 띄워 설치하십시오.  
▶ 제품고장의 원인이 됩니다.

## 안전을 위한 주의사항

### 전원 주의사항

**위험** 본 제품은 반드시 교류 220V 외에는 사용하지 마십시오.  
▶ 감전 및 화재의 원인이 됩니다.

**위험** 전원플러그에 묻어있는 먼지나 이물질은 깨끗이 닦고 사용하세요.  
▶ 감전 및 화재의 원인이 됩니다.

**위험** 전원플러그가 파손되었거나 흔들릴 때는 사용하지 마세요.  
▶ 감전 및 누전, 화재의 원인이 됩니다.  
▶ 전원플러그 파손 시 구입처 및 서비스 센터에 문의하여 교환 하십시오.

**위험** 필터교환 시 전원코드를 뽑은 후 교환하여 주십시오.  
▶ 감전의 원인이 됩니다.

**위험** 전원플러그를 무리하게 구부리거나 묶거나 잡아당기지 마세요.  
▶ 감전이나 쇼트로 인해 화재의 원인이 됩니다.

**위험** 콘센트 (멀티탭) 사용 시 정격 16A 이상의 단일 전원으로 사용하세요.  
▶ 문어발식 배선은 콘센트부가 이상과열 되어 화재의 원인이 됩니다.

**위험** 전원코드를 임의로 가공하여 연결하지 마세요.  
▶ 감전 및 화재의 위험이 있습니다.

**위험** 전원플러그를 콘센트에 꽂거나 뺄 때는 손의 물기를 반드시 제거한 후 전원플러그를 꽂거나 빼주세요.  
▶ 감전의 원인이 됩니다.

### 사용시 주의사항

**위험** 제품에 심한 충격을 주지 마십시오.  
▶ 제품 고장 및 파손, 감전의 원인이 됩니다.

**위험** 제품을 함부로 분해, 수리하지 마십시오.  
▶ 화재 및 감전의 위험이 있습니다.

**위험** 기계실내에 날카로운 철사나 드라이버를 넣지 마십시오.  
▶ 제품고장 및 감전의 원인이 됩니다.

**경고** 온수물이 뜨거우므로 손에 닿지않게 하십시오.  
▶ 화상의 원인이 됩니다.

## 사용시 주의사항



**주의** 제품 운반 시에는 45도 이상 기울이지 마십시오.  
▶ 제품고장의 원인이 됩니다.



**주의** 제품 가동중에는 제품을 이동하지 마십시오.  
▶ 제품고장의 원인이 됩니다.



**주의** 제품에 무거운 물건을 올려놓지 마십시오.  
▶ 제품파손의 원인이 됩니다.



**주의** 수도물 단수 시 전원플러그를 뽑아주십시오.  
▶ 제품고장의 원인이 됩니다.



**주의** 청소 시 시너, 벤젠, 왁스 등은 사용하지 마십시오.  
▶ 제품변색이나 벗겨짐 등에 의한 손상의 원인이 됩니다.



**위험** 2~3일 이상 장시간 집을 비울 경우 원수밸브를 잠그고, 전원코드를 빼주세요. 그리고 재 사용시 냉수 및 온수를 30 이상 버리고 사용하십시오.  
▶ 누수 및 화재의 원인이 됩니다.



**주의** 제품의 내부 냉수탱크 덮개를 완전히 닫은 후 사용하십시오.  
▶ 벌레나 이물질이 들어갈 수 있습니다



제품을 일시불로 구매하신 고객님 또는 렌탈서비스 종료가 된 후 소유권을 다른 고객님께 양도하신 고객님께서는 당사의 서비스센터를 통하여 필터교체 및 A/S 이용을 권장합니다. 정수기는 주기적인 점검을 통하여 관리가 이루어져야 하는 제품입니다. **(주원봉의 관리가 아닌 개인 또는 제3자를 통한 관리를 받으시던 중 발생하는 모든 사고에 대해서는 당사에서 책임질 수 없습니다.)**



**주의** 폐가전 제품 및 정수 필터 처리시 지정된 처리 절차(관할 주민센터 또는 전문 폐기업체로 연락)에 의해 폐기하세요.  
※ 환경오염의 원인이 됩니다.

제품 설치 시 설치부품은 당사 순정품을 사용하세요. (급수호스, 원수밸브, 정수필터 등)  
※ 누수 및 제품 파손의 원인이 됩니다.

필터교체 시 당사 순정품 필터를 사용하세요.  
※ 수질 및 물맛 이상의 원인이 됩니다.

겨울철 동파사고의 우려가 있는 장소에 설치하지 마세요.

### ◆ 파스퇴르 살균기능 ( PLST™ ) - WHP-1600/1600S 전용기능

1. 루헨스 만의 특허된 파스퇴르 살균기능으로 깨끗하고 안전한 물을 사용하실 수 있습니다.
2. 파스퇴르 살균기능은 담수된 물을 비우고 다시 정수된 물로 탱크를 65°C 온수로 살균하는 방법으로 소독제나 첨가물이 없는 자연적인 살균 방법입니다.

### ◆ ECO (조도 센서 감지) 기능을 이용한 야간 절전 기능

제품 주위의 밝기를 감지하여 밤과 같이 어두워 지면 자동으로 온수, 냉수기능을 정지시키는 절전기능으로 전기를 절감할 수 있습니다. (설정시)

### ◆ 편리한 연속 출수 기능

냉수 연속 출수 기능을 사용하여 많은 물을 한번에 받을 수 있어 더욱 편리합니다.

### ◆ UF 중공사막 필터 시스템

UF 중공사막 필터를 이용한 4단계 정수방식으로 걸러내어 깨끗한 물만을 공급해 줍니다.

### ◆ 전자식 원터치 조작기능

파스퇴르 살균모드, 온수안전, 연속취수 등의 설정 기능을 터치 방식의 전자식 버튼으로 제어할 수 있습니다.

### ◆ 분리형 취수구 히든코크

물때가 끼기 쉬운 일반 취수구와 달리 간편하게 분리되고 외부공기로 인한 오염을 최소화 해주는 히든코크를 사용합니다.

### ◆ 철저한 정수 시스템

세디멘트 필터(오염물질 제거) → 프리카본 필터(염소성분 제거) → UF 중공사막 필터(대장균 및 불순물 제거, 미네랄 성분만 통과) → 포스트 카본블록 필터(잔류 유해 가스 성분 및 냄새 제거)

### ◆ 온수 기능부의 안정성

히터의 과열방지 기능(바이메탈 수동복귀), 자동온도 제어기능(바이메탈 자동복귀)으로 사용이 편리해졌습니다.

### ◆ 수위 자동조절 기능

수위 조절이 자동으로 조절되기 때문에 필터수명 연장은 물론 제품 내구성을 증가시켰습니다.

### ◆ 신선한 음료수 공급

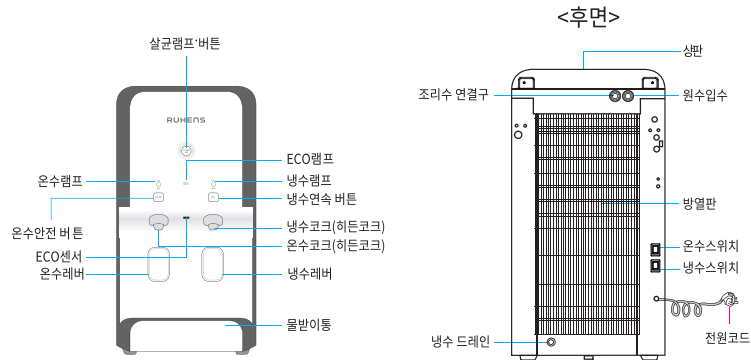
냉수 4~12°C, 온수 70~90°C를 언제나 즐길 수 있으며, 외부로부터 먼지 및 세균오염을 막아주어 더욱 신선한 물을 공급합니다.

### ◆ 절전기능

냉수만 사용할 시 온수 스위치를 "OFF"에, 정수나 온수를 사용할 시 냉수 스위치를 "OFF"에 놓고 사용하시면 전기료의 절감으로 가계 부담을 줄일 수 있습니다.

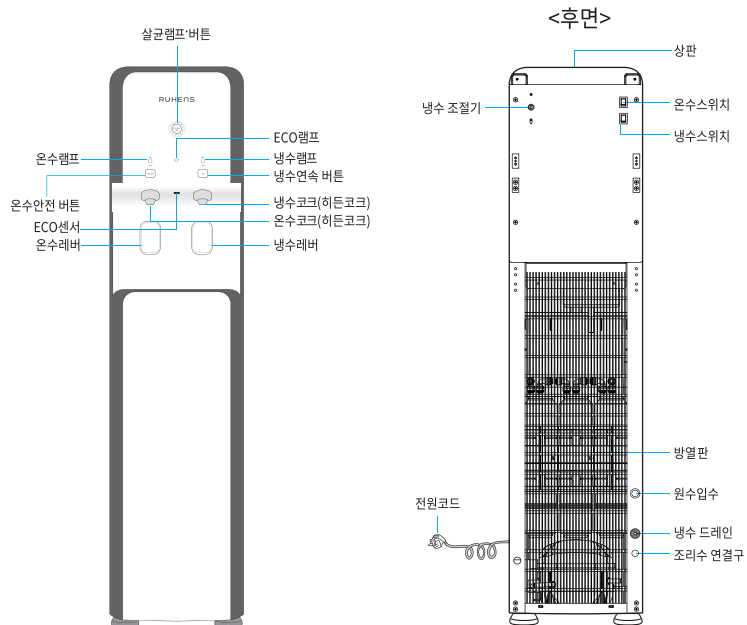
## WHP-1600S

### 냉온수 기능 + 파스퇴르 살균기능



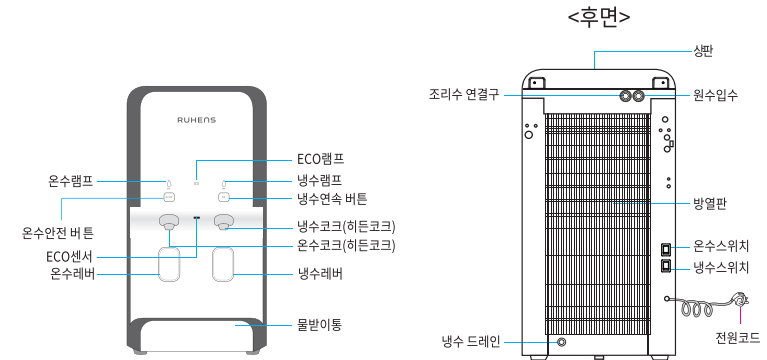
## WHP-1600

### 냉온수 기능 + 파스퇴르 살균기능



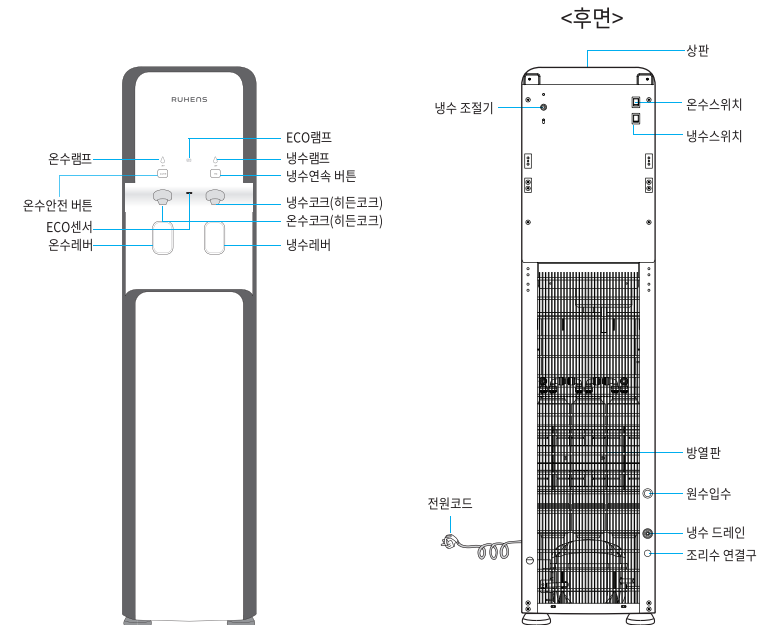
## WHP-1670S

### 냉온수 기능



## WHP-1670

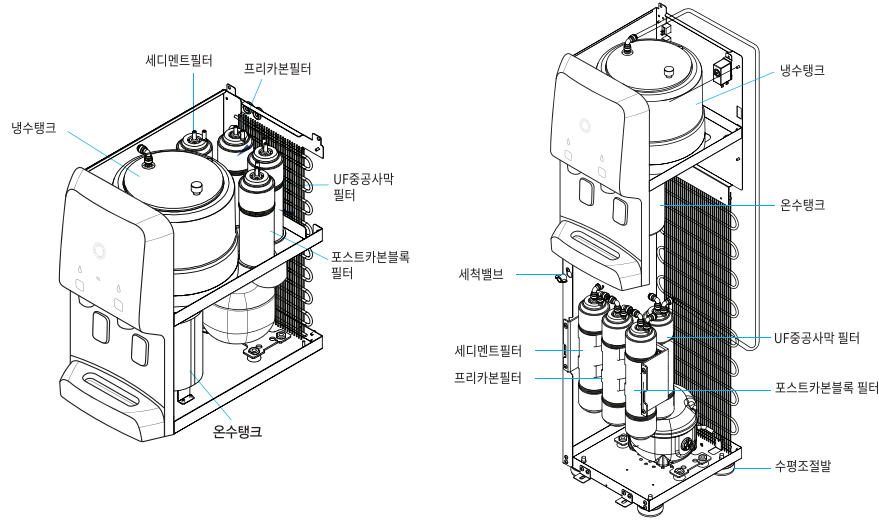
### 냉온수 기능



# 내부구조에 대하여

## 내부구조도

WHP-1600S · WHP-1600

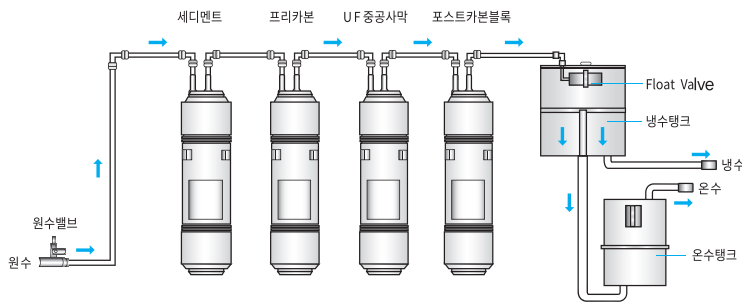


WHP-1600S

WHP-1600

## 정수시스템

WHP-1600S · WHP-1600

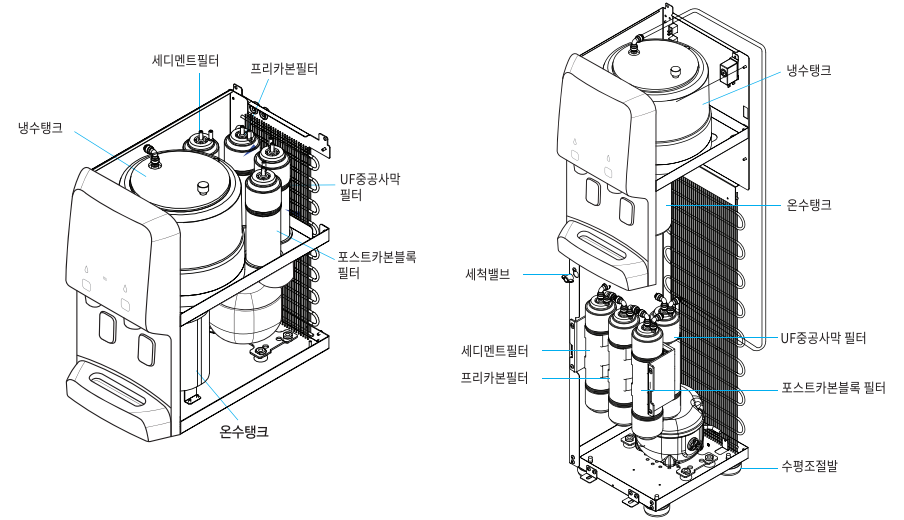


- 피팅/ 튜빙 등은 소모품이오니 필터교체 시 반드시 정기적으로 점검 후 이상이 있을 경우 즉시 교체하십시오.  
※ 누수로 인하여 재산상의 피해 원인이 될 수 있습니다.
- 필터교환 시에 반드시 후레싱을 요청하십시오.

# 내부구조에 대하여

## 내부구조도

WHP-1670S · WHP-1670

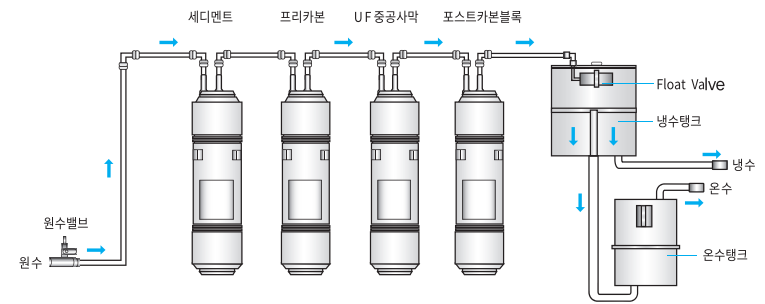


WHP-1670S

WHP-1670

## 정수시스템

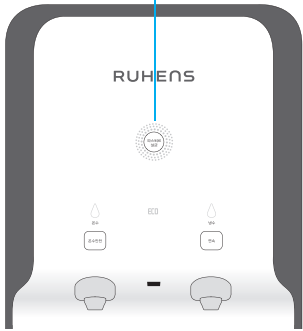
WHP-1670S · WHP-1670



- 피팅/ 튜빙 등은 소모품이오니 필터교체 시 반드시 정기적으로 점검 후 이상이 있을 경우 즉시 교체하십시오.  
※ 누수로 인하여 재산상의 피해 원인이 될 수 있습니다.
- 필터교환 시에 반드시 후레싱을 요청하십시오.

## 파스퇴르 저온살균기술 : PLST™이란?

살균 작동 버튼



파스퇴르 저온살균 기술은 WHP-1600/WHP-1600S 전용 기능입니다.

- 사람에게 해로운 균만 선택적으로 사멸되는 65°C 온도를 30분 동안 적용하여 열처리하는 방법으로, 오늘날 유럽과 미국 등지에서 널리 행해지는 공법입니다.
- 파스퇴르 살균기능은 냉수저장 탱크의 물을 모두 비우고 다시 새로운 물을 채운 후 냉수 탱크를 온수로 살균하는 살균 방법으로, 젖병을 삶아서 살균하듯 정수기 내부를 살균하므로 별도의 살균제나 독성 물질이 없어 안심할 수 있는 건강한 살균 방식입니다.

상표명	등록번호
PLST™	제 40-1009778 호



파스퇴르 저온살균 트레이드 마크

### 1. 파스퇴르 살균 작동 방법

- ① 살균 버튼을 약 4초 이상 길게 터치하세요.
- ② ‘삐삐삐’ 소리와 함께 램프의 밝기가 변하면서 살균이 시작 됩니다. 살균 동작중에는 살균램프만 켜집니다. (살균을 취소 할 경우에는 살균 버튼을 다시 4초간 누르세요.)
- ③ 살균 동작중 살균을 취소할 경우에는 냉수 탱크의 물을 자동으로 배수하는 동작이 약 5분간 진행됩니다. 배수 동작이 완료 된 후에 제품을 정상적으로 사용할 수 있습니다.  
※ 살균 작동 중 약 두 시간 동안은 제품을 사용할 수 없습니다.

### 2. 파스퇴르 살균 작동시 주의사항

- ① 살균 동작중에는 취수 동작이 자동으로 정지됩니다.
- ② 살균 동작중에는 약간의 소음이 발생할 수 있습니다.
- ③ 살균 완료 후 바로 냉수를 취수할 경우에는 차가운 물이 아닌 상온수의 물이 나올 수 있습니다. 1시간 정도 후에 정상 냉수 온도가 됩니다.

### 3. 파스퇴르 살균 권장 주기

본 정수기의 살균 기능은 5일 주기의 살균 동작에 최적화 되어 있으므로 5일에 한 번씩 살균 동작을 하시기를 권장합니다.

## ECO (조도 감지) 기능이란?



ECO센서 (조도감지)

- ECO 기능은 소모 전기를 절약하기 위한 기능으로, 설정시 제품 주위의 밝기를 감지하여 밤과 같이 주위가 어두울 때 온수와 냉수 기능을 자동 정지하고 디스플레이 밝기를 조절하여 불필요한 전력 낭비를 줄입니다.
- 아침과 같이 제품 주위가 다시 밝아지면 자동으로 감지하여 ECO 기능을 정지하고 정상적으로 제품을 동작 시킵니다.

※ 정상 온수 온도로 돌아가는 데 약 20분 정도의 시간이, 정상 냉수 온도로 돌아가는 데 약 1시간 정도의 시간이 소요 됩니다.

※ 밤에 ECO 기능이 동작시 ECO LAMP가 깜박이고 다른 LAMP는 어둡게 변합니다.

### 1. ECO (조도 감지) 기능 작동방법

- ① 온수 안전 버튼을 약 5초 이상 길게 터치하세요.
- ② ECO 램프가 켜지고 ECO 기능이 작동 됩니다.



### 2. ECO (조도 감지) 기능 작동시 주의사항

- ① ECO 기능은 제품 주위의 밝기를 감지하여 동작하므로,
- ② 제품 설치 장소가 어둡거나 심하게 그늘진 장소에서는 사용하지 마십시오.  
※ 평상시에 ECO 기능이 동작하여 온수, 냉수 기능이 동작하지 않을 수 있습니다.

### 3. 기타 기능 (WHP-1600(S) 전용 기능)

#### ① 부저 ON/OFF 기능

온수 출수 레버를 누른 상태에서 살균 버튼을 터치하면 부저가 On/Off 됩니다.



#### ② 살균 잠금 기능

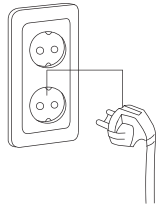
설정방법: 살균버튼을 5회 터치 시 삐삐 소리가 나면서 잠금이 설정 됩니다.  
해제방법: 다시 살균 버튼을 5회 터치 시 삐삐 소리가 나면서 잠금이 해제 됩니다.



※ 아래의 사용 방법을 반드시 숙지 하신 후 사용하시기 바랍니다.

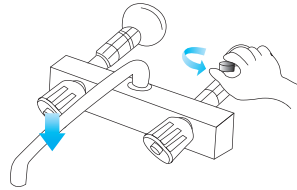
## 1. 전원콘센트에 전원플러그를 연결하세요.

※ 교류 220V 전원을 꼭 확인하시고 연결하세요.



## 2. 원수밸브를 열어주세요.

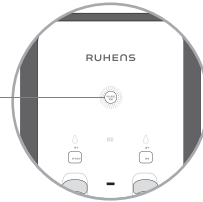
※ 원수밸브가 잠겨있으면 정수기가 작동되지 않습니다.  
(장시간 외출을 제외하고는 열려있는 상태로 사용하세요.)



### 1) 최초 전원시

- ① WHP-1600은 '삐' 소리와 함께 파스퇴르 살균 램프가 점등되면서 전원이 들어오게 됩니다.
- ② WHP-1670은 '삐' 소리와 함께 전원이 들어오게 됩니다.
- ③ 전원 가동 후 정식으로 정수된 물을 취수 하실 수 있습니다.

파스퇴르  
살균램프



### 2) 온수 사용 방법

- ① 제품 후면의 온수 스위치를 켭니다.
- ② 온수 스위치를 켜면 온수 램프가 점등되면서 온수 기능이 동작합니다.
- ③ 온수 기능이 동작한 후 약 30분 정도가 지나면 정상적인 온수를 취수 하실 수 있습니다.
- ④ 최초 전원 연결시에는 온수탱크를 보호하기 위해 온수 스위치를 켜 후 약 3분 후 히터가 동작합니다.
- ⑤ 온수 취수 방법
  - 온수안전 버튼을 1회 터치 후 3초 내에 온수 레버를 누르거나 온수 레버를 먼저 누른 상태에서 온수안전 버튼을 터치하면 온수가 출수 됩니다.
  - 온수 출수중 온수레버에서 손을 떼거나 온수안전버튼을 터치하면 온수 출수가 정지 됩니다.

온수안전 3초

## 2-1) 온수 출수 잠금 기능 사용 방법

온수 출수 기능에 능숙하지 않은 아이들의 온수에 의한 사고를 예방할 수 있는 안전기능 입니다.

### ① 온수 출수 잠금 방법

- 온수 안전 버튼을 연속 5회 터치하면 온수 출수 잠금기능이 설정 됩니다.
- 온수 출수 잠금기능이 설정되면 온수를 위해 온수 안전 버튼을 터치하면 "삐삐" 부저음이 울리며 버튼이 동작하지 않습니다.
- 또한 온수 출수를 위해 온수 레버를 누르면 온수 램프가 소등되어 온수 출수 잠금 기능이 설정되었음을 표시합니다.

온수안전 5초

### ② 온수 출수 잠금 기능 해제 방법

- 온수 안전 버튼을 다시 연속 5회 터치하면 온수 출수 잠금 기능이 해제되어 정상적으로 온수를 사용하실 수 있습니다.

## 3) 냉수기능 사용 방법

- ① 냉수 스위치를 켜면 냉수 램프가 점등되면서 냉수 기능이 동작합니다.
- ② 냉수 기능이 동작 한 후 약 1시간 정도가 지나면 정상적인 냉수를 취수 하실 수 있습니다.
- ③ 냉수 취수 방법
  - 냉수 레버를 누르면 냉수가 출수 됩니다.
  - 냉수 출수중 냉수 레버에서 손을 떼면 냉수 출수가 정지 됩니다.

## 3-1) 냉수 연속 취수 사용 방법

- ① 냉수 연속 버튼을 3초 이상 길게 터치하면 냉수가 1분간 연속 출수 됩니다.
- ② 냉수 출수중 냉수 연속 버튼을 다시 터치하면 출수가 정지 됩니다.

연속 3초

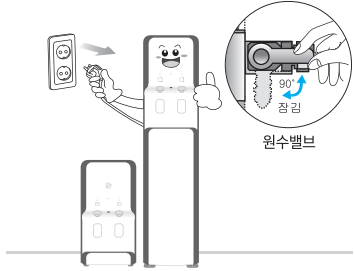
**주의** 온수탱크에서 물이 나오는 것을 확인하시고 온수스위치를 켜주셔야 합니다.  
(고장의 원인이 됩니다.)

※ 처음 제품 설치 후 정수된 물을 10ℓ 이상 버리고 사용하십시오.

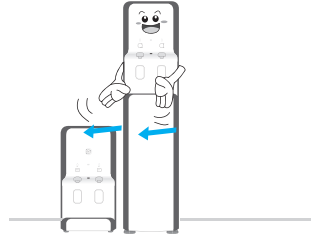
※ 장시간 정수기를 사용하지 않았을 경우 3ℓ 이상의 물을 통수시킨 후 사용하십시오.

# 필터 교환방법에 대하여

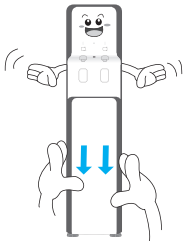
1. 필터교환 시에는 전원플러그를 빼주시고 원수밸브를 잠궜주세요.



2. 물받이통을 앞으로 빼주세요.

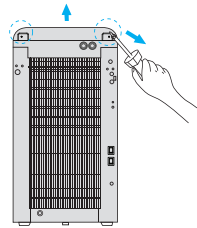


3. 하판을 아래로 누르고 앞으로 당겨 분리하세요.



3-1. 새 필터는 최소 약 10ℓ 이상 플러싱을 하여 이물이나 분진 등을 제거한 후 동일한 단계에 필터를 교환하여 주세요.

• 필터 분리시 반드시 원수밸브를 잠궜주세요.

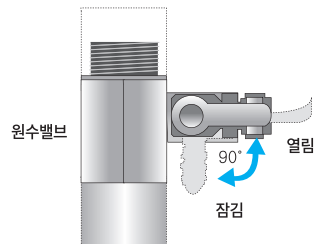


4. 필터교환이 끝난 후에는 분리하신 순서의 반대로 조립하여 주세요.

- 원수공급 후 필터 연결부의 누수여부를 꼭 확인하신 후 조립하세요.
- 필터교환 시 정수시스템을 참조하시고 필터배열 순서를 지켜주세요.



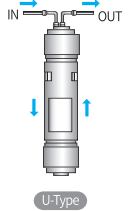
5. 원수밸브를 열고 전원플러그를 연결하세요.



# 필터 교환방법에 대하여

■ 필터 교환시에는 전원플러그를 빼주시고 원수밸브를 잠가 주세요.

- 제품 초기 설치 시 또는 카본필터를 교체한 후에는 검은 가루가 나올 수 있습니다. (정수 물맛을 좋게하는 활성탄의 가루가 유출된 것입니다.)
- 초기 제품설치 및 필터교환 시 반드시 Water Flushing을 최소 약 10L 이상 진행하여 흰물이나 거품, 검정물이 나오지 않을 때까지 물을 통수시킨 후 사용하십시오. (Water Flushing이란? 초기 필터를 사용할 때 필터의 이물질이나 분진 등을 물을 통과시켜 씻어주는 단계)
- 탱크 내부는 정기적으로 세척하여 관리하면 위생적으로 더욱 좋습니다.



## 주의

- 필터는 교환시기에 맞추어 교환해 주십시오.
- 필터교환 시기가 늦어지면 정수량 감소 및 정수효과가 떨어집니다.
- 필터교환주기는 수질상태나 물 사용량에 따라 차이가 있습니다.
- 필터는 당사의 정품 필터를 사용하여 주십시오. (당사의 정품 필터가 아닌 경우 필터 성능을 보증할 수 없으며 수질에 이상이 있을 수도 있습니다.)
- 필터의 구입 및 교환은 (주)원봉의 마스터 또는 루디가 직접 방문하여 교환해 드립니다.

※ 필터 교환은 1577-8399로 연락 주세요

※ (주)원봉의 마스터 또는 루디가 아닌 고객 또는 제3자에 의해 필터를 교환하여 발생하는 모든사고에 대해서는 책임질 수 없습니다.

- 물 사용량이 적더라도 가급적 교환시기에 맞추어 필터를 교환하는 것이 바람직합니다.
- 유효정수량은 정수기 내부의 필터 등을 청소, 재생, 교체하지 않고 오염물질이 효과적으로 제거될 수 있는 최소한의 처리용량을 의미합니다.
- 4인 가족 약 10ℓ/1일 사용 기준

구분	1단계	2단계	3단계	4단계
필터	세디먼트 필터	프리카본 필터	UF중공사막 필터	포스트카본블록 필터
교환시기	약 4개월	약 8개월	약 20개월	약 12개월



## 제품 이상 시는 이렇게!

※ 고장수리를 의뢰하시기 전에 아래 사항을 확인해보시고  
그래도 이상이 있을 때는 관리점이나 서비스센터로 연락해주세요.

현상	예상원인	조치방법
온수온도가 낮음	공급전원 낮음	공급전원이 220V 인가 확인하고 아니면 전원을 220V로 맞추어 주십시오.
	온수램프 확인	온수램프에 전원이 들어오는지 확인하고 제품 뒷면의 온수스위치가 켜져 있는지 확인하십시오.
냉수가 안됨	공급전원 낮음	공급전원이 220V 인가 확인하고 아니면 전원을 220V로 맞추어 주십시오.
	냉수램프 확인	냉수램프에 전원이 들어오는지 확인하고 고장이면 서비스센터에 연락하십시오. (냉수램프가 켜지지 않을 경우 제품 후면의 냉수스위치를 켜주세요)
물이 나오지 않음	필터수명 종료	필터교환 시기를 확인하고 서비스센터에 연락하십시오.
	수돗물 단수	전원플러그를 뽑았다가 수돗물이 나올 때 정수를 하여 사용하십시오.
	연결호스 꺾임	연결호스가 꺾인 부분이 있으면 그 부분을 펴 주십시오.
냉수는 나오는데 온수 안됨	온도 조절기 차단 또는 히터 불량	제품 뒷면의 온수스위치를 끄고 서비스센터에 연락하십시오. (온수탱크가 과열되면 수동 안전장치가 작동되어 히터의 전원공급을 안전하게 차단합니다. 가까운 서비스센터에 연락하십시오.)
냉수, 온수 온도가 점차 높아지거나 낮아짐	취수량 많음	연속적으로 많은 양을 취수할 경우 냉수, 온수 온도가 낮아지거나 높아집니다. 잠시 기다렸다가 5~6분 후에 사용하십시오.
소음 발생 현상	정수기에서 물 흐르는 소리가 날 때	압축기 운전이 정지 또는 가동될 때 물 흐르는 소리가 납니다. 이것은 냉매가 흐르는 소리입니다. (고장이 아닙니다. 정수기 내부의 온도변화에 따라서 각종 부품이 수축/팽창될 때 “딱딱” 하는 소리가 날 수 있습니다.)

## 제품 이상 시는 이렇게!

※ 고장수리를 의뢰하시기 전에 아래 사항을 확인해보시고  
그래도 이상이 있을 때는 관리점이나 서비스센터로 연락해주세요.

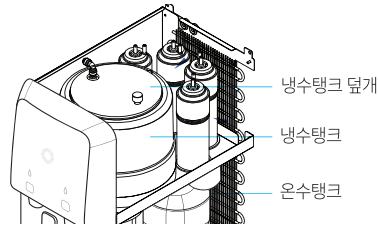
현상	예상원인	조치방법
정수물이 너무 느리게 채워질 때	필터수명 종료	필터를 교환하십시오.
	너무 낮은 수압	수압이 낮을수록 정수되는 양은 감소합니다.
제품에서 누수발생	조립(연결) 부위 불량	원수밸브를 잠근 후 작동을 중지시키고 서비스센터에 연락하여 주십시오.
불쾌한 맛이나 냄새 발생	포스트카본블록 필터 수명 종료	포스트카본블록 필터를 교환하고 배수를 한 후 정수된 물을 10ℓ 정도 버린 다음 사용하십시오.
	3일 이상 장기간 미 사용시	냉수 탱크에 저장된 물을 비워 세척 후 사용하십시오
	부적합한 조건에서 장시간 보관	냉수 호스를 세척하고 탱크 내부를 세척하여 주십시오.
정수된 물에서 미세한 입자가 발생	급수 시 발생하는 기포임	10분 이상 경과하여도 사라지지 않고 계속 존재하면 서비스센터로 연락하여 주십시오.

※ 제품 이상이 발생하였을 때는 당사의 서비스센터로 문의하시어 필터교환 또는 A/S(서비스)를 받으시기 바랍니다.  
(콜센터: 1577-8399)

※ (주)원봉에서 지정하지 않은(마스터 또는 루디가 아닌) 사람이 필터교환 또는 제품 수리/개조하여 발생하는 모든 사고에 대해서는 당사에서 책임질 수 없습니다.

## 냉수탱크 및 온수탱크

1. 원수 밸브를 잠그고 전원 플러그를 뽑아냅니다.
2. 냉수 탱크의 물을 냉수코크를 통해 뽑아냅니다.
3. 스탠드 타입 : 전면 하판을 열어 배수 밸브를 열고 완전히 물을 뽑아냅니다.  
데스크탑 타입 : A/S 판넬을 열어 배수 밸브를 열고 완전히 물을 뽑아냅니다.  
(온수마개를 뽑아 낼 때 화상위험이 있으니 주의하십시오.)
4. 제품 후면의 좌우스크류를 풀어 상판을 분리하시고,  
안쪽의 냉수탱크 덮개를 분리하십시오.  
(냉수탱크덮개 분리 시 덮개고무 패킹이 손상되지 않도록 주의하십시오. 냉수탱크가 스테인레스이므로 손을 다칠 수 있으니 주의하십시오.)
5. 냉수 탱크로 물을 부으면서 세척한 후 배수 밸브를 잠그고 냉수탱크 덮개를 조립하십시오.
6. 원수밸브를 열어 냉수탱크가 만수된 후 누수여부를 확인하시고 상판을 조립하십시오.
7. 온수코크에서 물이 나오는지 확인하시고 전원을 연결하여 주십시오.
8. 청소 완료 후 1일은 작동상태 및 누수상태를 주의깊게 확인하여 주십시오.  
(이상이 있을 시에는 서비스센터로 연락하여 주십시오.)



※ 원봉에서는 루디가 고객님의 댁에 방문하여 제품점검 및 탱크, 취수구(코크), 물받이, 제품 외부 등 세척서비스를 진행하고 있습니다. (2개월/4개월 1회 : 고객 선택사항)  
※ 장기간 제품 사용을 하지 않으시거나 재사용하시려 할 때나 제품의 세척서비스가 필요하신 경우 당사 서비스센터로 연락 주십시오(콜센터 : 1577-8399)

## 청소주기

세척부분	횟수	세척방법
외부	7일 1회	플라스틱 전용 세척제 및 젖은 헝겊으로 닦는다. (시너 및 벤젠은 제품의 변색이나 표면이 상할 우려가 있으므로 사용하지 마십시오.)
물받이	수시	수시로 확인하여 중성세제로 닦는다.
피팅(연결구) 튜빙(배관)	2년 1회 이상	당사는 제품의 위생을 생각하여 정기적으로 (필터교환 시) 피팅 또는 튜빙을 점검하고, 필요 시 피팅과 튜빙을 교환합니다
취수코크	1일 1회	취수코크를 반시계 방향으로 돌려 분리하고, 흐르는 물에 세척한 후 다시 조립하십시오. 취수코크가 덜 조립될 경우 잔수가 발생할 수 있으니 꼭 조립하십시오.

제품명	루헨스 냉온 정수기			
모델명	WHP-1600	WHP-1670	WHP-1600S	WHP-1670S
전원	AC 220V/60Hz			
제품치수	260(W)*360(D)*1100(H)mm		260(W)*480(D)*495(H)mm	
사용기준	10ℓ/1일 (4인 가족)			
냉수 용량	약 1.6ℓ		약 1.6ℓ	
냉수 온도	약 4°C~12°C			
전동기 소비전류	90W (0.6A)			
히터 소비 전력	400W			
온수 용량	약 1.8ℓ		약 1.4ℓ	
온수 온도	약 70°C~90°C			
사용조건	허용수압 98~490kPa			
	허용수온 5~35°C			
사용기준	사용수질 수도수			
사용기준	옥내용 (가정/사무실)			

## 필터(여과제)

모델명		WHP-1600S / WHP-1600 / WHP-1670S / WHP-1670S
필터 (여과제)	세디먼트 필터(폴리프로필렌)	○
	프리카본 필터(활성탄)	○
	UF중공사막 필터(한외여과막)	○
	포스트카본블록 필터(압축활성탄)	○

※ 외관 및 규격은 제품성능 개선을 위해 변경될 수 있습니다. ※ 물 사용량에 따라 필터교환 주기는 달라질 수 있습니다.  
※ 제조사: (주)원봉 | 경기도 김포시 양촌읍 발산로 171

## 제품보증서

제 품 명	루헨스 냉온 정수기				보증기간
모 델 명	WHP-1600	WHP-1600S	WHP-1670	WHP-1670S	제품 구입일로부터 <b>1년</b>
SER. NO.					
구입일자	년 월 일				
구 입 처					
고객성명	Tel.		Mobile.		
고객주소					

※ 본 제품은 소비자원 소비자 피해보상 규정에 따라 고객의 정당한 피해를 보상에 드립니다.

※ 당사의 서비스를 원할 경우, 고객상담실로 연락주시기 바랍니다.

※ 가정용이 아닌 영업용도(영업활동, 비정상적인 사용환경 등)로 사용되는 경우 보증기간이 반으로 단축됩니다.

※ 보상여부 및 내용통보는 요구일로부터 7일 이내에, 피해보상은 통보일로부터 14일 이내에 해결해 드립니다.

※ 본 보증서는 국내에서만 유효합니다.

### ■ 소비자 분쟁 해결기준 안내

무상수리 서비스			
구 분	소비자 피해 유형	보상내용	
		보증기간 이내	보증기간 이후
정상적인 사용상태에서 자연발생한 성능, 기능상의 하자 발생 시	구입 후 10일 이내에 중요한 수리를 요할 때	제품교환 또는 구입가 환급	해당사항 없음
	구입 후 1개월 이내에 중요한 수리를 요할 때	제품교환 또는 무상수리	
	교환된 제품이 1개월 이내에 중요한 수리를 요하는 고장 발생 시	구입가 환급	
	교환 불가능 시		
	제품 구입 시 운송과정 및 제품 설치 중 발생한 피해 시	제품교환	유상수리
	보증기간 이내에 하자 발생 시	무상수리	
	동일하자로 3회째 고장 발생 시	제품교환 또는 구입가 환급	
	여러 부위 수리 후 5회째 고장 발생 시		
부품 보유기간 이내에 수리용 부품을 있으나 수리가 불가능한 경우	정액 감가상각 후 환급		
부품 보유기간 이내에 수리용 부품을 보유하고 있지 않아 수리가 불가능한 경우	정액 감가 상각 금액에 구입가의 5% 가산		
부품 보유기간 이내에 소비자가 수리 의뢰한 제품을 사업자가 분실한 경우		정액 감가 상각 금액의 10% 가산	
소비자의 고의, 과실에 의한 고장 발생 시	수리가 가능한 경우	유상수리	
	부품 보유기간 이내에 수리용 부품을 보유하고 있지 않아 수리가 불가능한 경우	유상수리에 해당하는 금액징수 후 제품교환	

유상수리 서비스			
● 전제지변(화재, 염해, 가스, 지진, 풍수해 등) 및 사용환경에 의해 고장이 발생한 경우	유상수리	유상수리	
● 사용전원의 이상 및 접속기기의 불량으로 인한 고장이 발생한 경우			
● 당사 서비스센터의 기사가 아닌 사람이 수리 또는 개조하여 고장이 발생한 경우			
● 사용상 정상 마모되는 소모성 부품을 교환하는 경우			
● 기타 제품 자체의 하자가 아닌 외부 원인으로 인한 경우			
● 고객의 요구에 의한 제품의 이동, 이사 등으로 인한 재설치 할 경우			

### ■ 제품별 품질보증기간 및 부품보유기간

제 품	품질 보증기간	부품 보유기간
		제품 구입일로부터 1년

## 주 | 원 | 봉

A/S 문의 및 고객상담센터  
1577-8399

MEMO

MEMO