



RUHENS

루헨스

제품 사용설명서 WHB-5200

사용자설명서

이 제품은 국내(대한민국)용입니다.
전압, 전원이 다른 국외에서는 사용할 수 없습니다.
본 사용설명서에는 제품보증서가 기재되어 있습니다.
사용 전 사용설명서를 반드시 읽어주세요.

www.ruhens.co.kr

RUHENS . . .

‘루헨스’ 비데를 사용하시는 고객 여러분께 감사의 인사를 드립니다.
제품 사용에 앞서 본 설명서를 자세히 읽어주시고,
올바른 사용으로 최고의 만족을 느끼시기 바랍니다.
또한, 본 설명서에 기재된 제품 보증서를 잘 보관하여 주시기 바랍니다.

목 차

| | |
|-----------------|----|
| 1. 안전상의 주의 | 4 |
| 2. 제품의 특징 | 8 |
| 3. 각 부의 명칭 | 9 |
| 4. 설치방법 | 11 |
| 5. 시운전 | 13 |
| 6. 제품의 분리 | 14 |
| 7. 사용방법 | 16 |
| 8. 다양한 기능 설명표 | 20 |
| 9. 손질방법 | 22 |
| 10. 수리를 의뢰하기 전에 | 24 |
| 11. 제품규격 | 25 |
| 12. 기종별 기능 구분표 | 26 |
| 13. 메모 | 27 |
| 14. 제품보증서 | 31 |

준비

설치방법

사용방법

손질및기타

01. 안전상의 주의

● 표시 의미는 다음과 같습니다.

경고 지시사항을 위반하였을 때, 사망이나 중상 등의 커다란 위험으로 이어질 가능성이 큰 것.

주의 지시사항을 위반하였을 때, 다치거나 물질적인 손해로 이어질 가능성이 있는 것.

● 각각의 그림표시에는 다음과 같은 의미가 있습니다.

○ 금지를 나타냅니다.

- 분해금지
- 젖은손 금지
- 화기금지
- 물뿌림 금지
- 일반적 금지

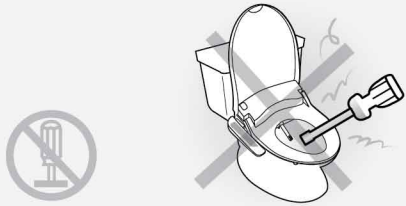
● 강제를 나타냅니다.

- ! 필수지침
- ⚡ 접지선접속

경고

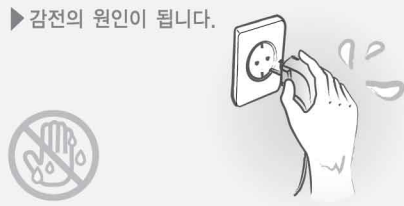
분해하거나 개조, 수리하지 마십시오.

▶ 감전이나 화재의 원인이 됩니다.



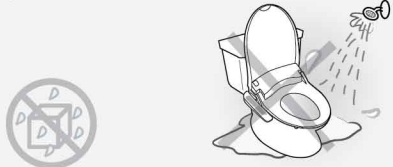
젖은 손으로 전원플러그를 꽂거나 만지지 마십시오.

▶ 감전의 원인이 됩니다.



제품 본체나 전원플러그에 물을 뿌리지 마십시오.

▶ 감전이나 화재의 원인이 됩니다.



손상된 전원코드나 콘센트는 사용하지 마십시오.

▶ 감전이나 화재의 원인이 됩니다.



경고

접지는 반드시 하셔야 합니다.

- ▶ 콘센트는 접지극부(어스단자 부착형 콘센트-접지유, 무확인)있는 콘센트를 사용하십시오.
- ▶ 접지극부가 없는 경우에는 별도로 접지하여 사용해 주십시오.
- ▶ 접지가 되어 있지 않으면 고장 및 감전의 원인이 됩니다.



전원플러그는 220V 제품 전용 콘센트에 바르게 꽂아 주십시오.

▶ 발열이나 화재의 원인이 될 수 있습니다.

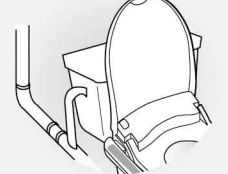


담배나 화기류를 제품에 가까이 놓거나 제품에 버리지 마십시오.



공업용수의 수도에 연결하지 마십시오.

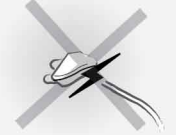
▶ 피부의 염증을 일으킬 수 있습니다.



변기에 설치 전 제품에 전원을 연결하지 마십시오.



전원코드가 파손된 경우에는 위험이 생기지 않도록 하기 위하여 제조자나 그 서비스 대리점 또는 유자격 기술자에 의해 코드 교환을 해 주십시오.



온풍구를 막거나 온풍구에 물건이나 손을 넣지 마십시오.

▶ 화상이나 감전의 원인이 됩니다.



제품을 변기에서 분리할 때는 반드시 전원플러그를 뽑아 주십시오.

▶ 감전의 위험이 있습니다.

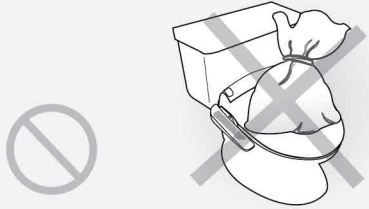


01. 안전상의 주의

⚠ 주의

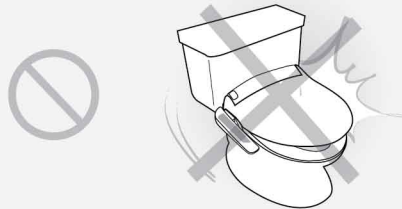
제품 위에 올라가거나 무거운 물건을 놓지 마십시오.

▶ 사람이 다치거나 제품이 손상될 수 있습니다.



변좌 뚜껑을 무리하게 닫지 마십시오.

▶ 고장의 원인이 됩니다.



변좌 뚜껑에 무리하게 기대지 마십시오.

▶ 고장의 원인이 됩니다.



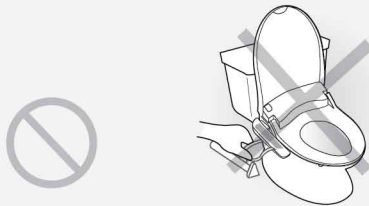
청소할 때 화장실용 산성, 알카리성 세제 벤젠 등은 사용하지 마십시오.

▶ 세제를 사용할 경우에는 반드시 중성세제를 사용하십시오.



연결호스를 구부리거나 무리하게 잡아 당기지 마십시오.

▶ 물이 공급되지 않거나 누수의 원인이 됩니다.



저온화상에 주의하십시오.

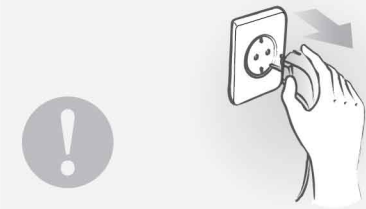
▶ 비교적 낮은 온도에서도 장시간 피부와 접촉하면 저온화상을 일으킬 수 있습니다.



⚠ 주의

장기간 사용하지 않을 때에는 전원플러그를 뽑고 제품탱크의 물을 빼 주십시오.

▶ 물이 부패해서 피부병의 원인이 됩니다.



제품을 고장난 상태로 사용하지 마십시오.

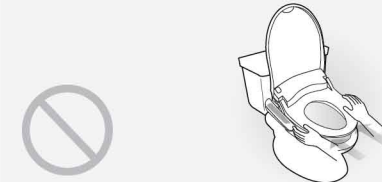
▶ 고장 시에는 전원플러그를 빼고 서비스센터로 연락 바랍니다.

▶ 고장난 상태에서 계속 사용하면 화재나 감전의 원인이 됩니다.



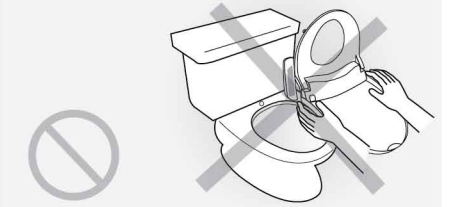
설치시 제품본체를 고정브라켓에 딱! 하는 소리가 날 때까지 밀어 넣어주십시오.

▶ 물이 새거나 정상 동작이 안될 수 있습니다.



제품을 분리하여 뒤집어 놓지 마십시오.

▶ 제품 고장의 원인이 됩니다.



02. 제품의 특징

루헨스 비데에는 다음과 같은 특징이 있습니다.

● 순간 온수 가열 방식

따뜻한 물을 사용자가 원하는 온도에 맞춰 계속 사용할 수 있으며, 사용시에만 물을 가열하여 기존 저탕식에 비하여 전기료가 절약됩니다.



● 쾌변기능

강력한 물살로 기분 좋게 배변을 할 수 있습니다.



● 스테인리스 노즐

스테인리스 노즐을 적용하여 오염을 최소화하여 위생적이며 청소 또한 간편합니다.



● 마사지기능

물살의 세기를 강하고 약하게 반복으로 조절하여 마사지를 하여 줍니다.



● 무브기능

노즐의 움직임으로 기능 사용시 폭넓게 기능을 사용할 수 있습니다.



● 저온화상 방지기능

변좌온도 중, 고 설정에서 일정시간이 지나면 변좌온도를 스스로 조절하여 저온화상을 미리 예방합니다.



● 어린이기능

어린이에 맞게 노즐의 위치와 수압의 세기가 조절되어 사용할 수 있습니다.



● 학습 절전기능

사용하는 시간대를 파악하여 최대의 절전 효과를 볼 수 있습니다.



03. 각 부의 명칭

본 체



※ 착좌센서부

변좌에 앉은 것을 감지하는 센서가 내장되어 있습니다. 세정, 비데, 쾌변, 건조는 착좌하지 않으면 작동하지 않습니다.

03. 각 부의 명칭

조작부

정지버튼
동작 중에 누르면 정지함
3초이상 누르면 슬립모드 적용됨

세정버튼
대변 후 또는 좌욕시 사용
작면 좌 OFF시 전 버튼을 3초간 누르면 노즐 청소기능

마사지버튼
세정/비데/집중세정 사용시
수압세기를 +/- 으로 반복함
자동으로 반복함

어린이버튼
어린이에 맞게 노즐위치 및 수압세기 조절
무브 동작중 무브폭을 조절함

노즐조절버튼
노즐을 원하는 위치로 조절함

변좌온도버튼
OFF시 상온
1회 : 녹색(저온)
2회 : 황색(중온)
3회 : 적색(고온)

비데버튼
여성 용변 후 사용

집중세정
강력한 물살로 원하는 부위를 집중적으로 세정

무브버튼
세정/비데/집중세정 사용 시 무브 작동됨
다시 누르면 무브 동작만 정지함

건조버튼
버튼을 누르면 온풍이 나오며 +/- 버튼으로 온도를 조절함

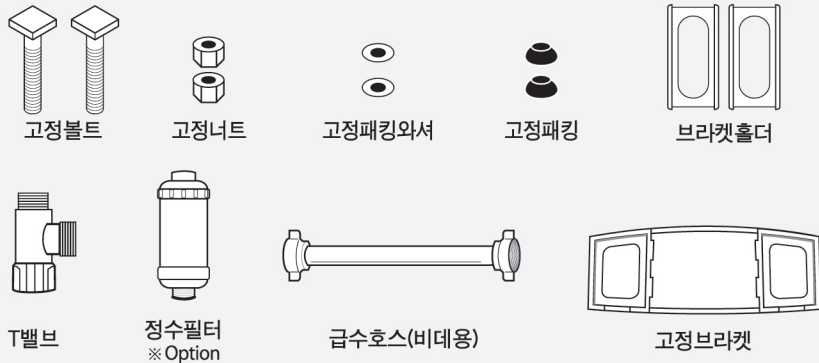
수압온풍조절버튼
수압 및 온풍온도를 5단계로 조절함

온수버튼
OFF시 상온
1회 : 녹색(저온)
2회 : 황색(중온)
3회 : 적색(고온)

절전버튼
자동절전기능
학습절전기능
3회 누름시 절전해제

※ 어린이기능 선택 시 녹색 점등

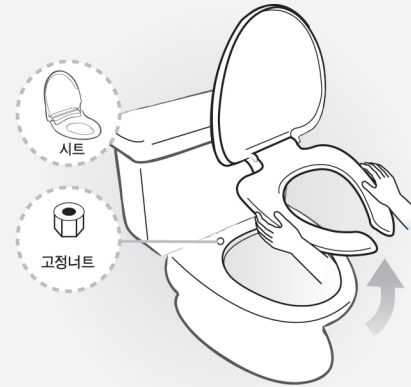
부속품



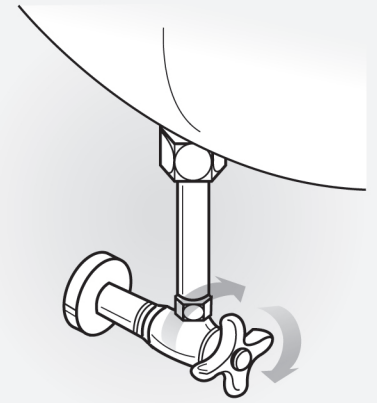
04. 설치방법

설치순서

- 1 기존의 양변기 시트를 분리하십시오.
▶ 고정너트를 풀고 시트와 뚜껑을 떼어 내십시오.
▶ 떼어낸 시트와 뚜껑, 고정너트는 잘 보관하여 두십시오.

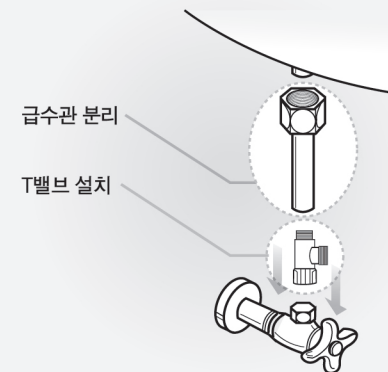


- 2 급수밸브를 시계방향으로 돌려 잠그고 변기 물탱크의 물을 완전히 배수시켜 주십시오.

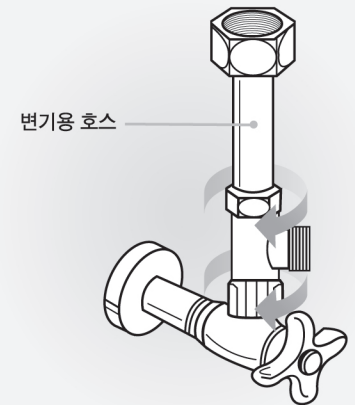


- 3 급수관을 분리하고 T밸브를 설치하여 주십시오.

▶ 급수관도 떼어낸 양변기 시트와 함께 잘 보관하여 두십시오. 이사 등으로 제품을 이전할 경우 다시 필요합니다.

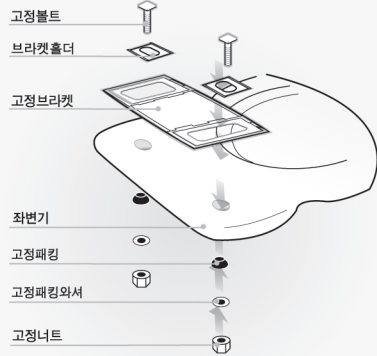


- 4 변기용 호스를 연결하여 주십시오.



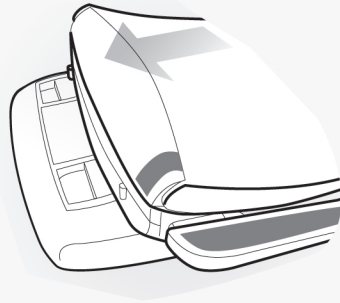
04. 설치방법

5 고정 브라켓을 먼저 변기에 고정 시키십시오.



▶ 너트를 고정하시기 전에 좌변과 변기의 앞면이 일치되도록 전 후로 조정한 후 너트를 체결하여 주십시오.

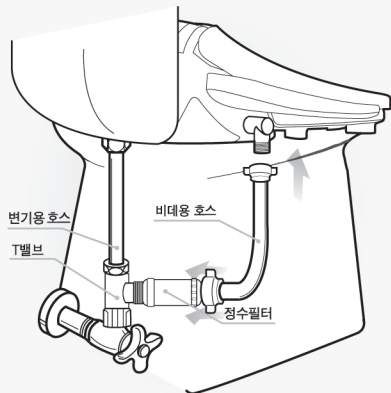
6 제품 본체를 고정브라켓에 밀어 넣으십시오.



▶ 딱 소리가 날 때까지 밀어 넣어주십시오.
▶ 제품 설치가 잘 안되었을 경우 누수가 될 수 있습니다.

7 정수필터를 T밸브에 설치한 후 비대용 호스를 비데본체에 연결하십시오.

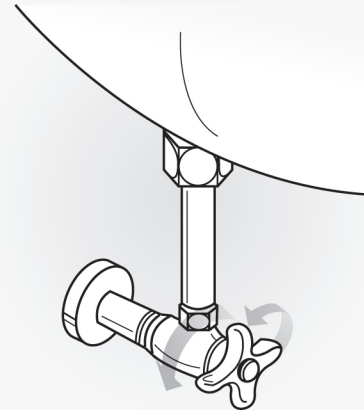
* 정수필터 권장 사용기간은 4~6개월이나 사용량, 수질상태 등 사용환경에 따라 달라질수 있습니다.



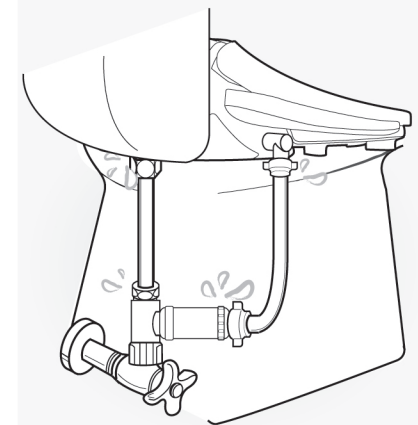
05. 시운전

시운전순서

1 급수밸브를 반시계 방향으로 돌려 열어 주십시오.

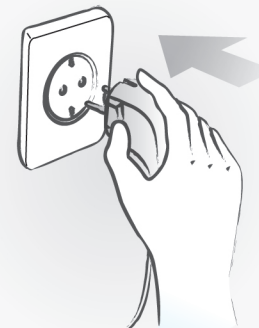


2 호스연결부위에서 누수가 없는지 확인하여 주십시오.

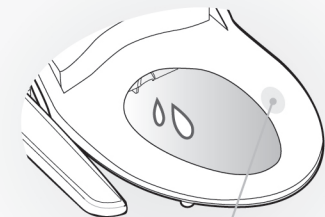


3 전원플러그를 콘센트에 꽂은 후 노즐이 나왔다 들어가는지 확인을 합니다.

▶ 젖은 손으로 콘센트를 꽂지 마십시오
감전의 위험이 있습니다



4 변좌의 착좌 센서에 손을 대면 급수공급 상태가 되며, 이때 조작부의 수압/온풍조절 단계 표시등이 점멸하고 잠시 후 노즐 좌측면의 배출구를 통하여 약간의 물이 1~2초동안 나오는지 확인하십시오.



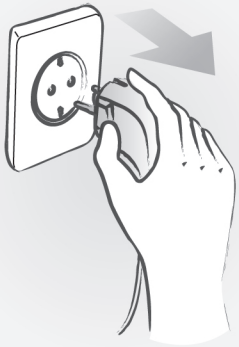
착좌감지 센서부

06. 제품의 분리

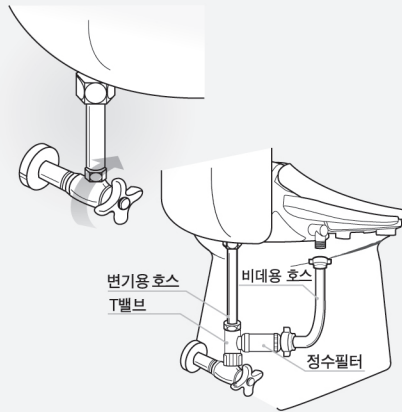
※ 이사 및 청소등으로 제품을 변기에서 분리하실 때에는 다음과 같이 하십시오.

분리 순서

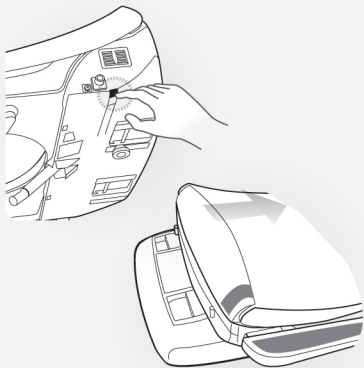
- 1 전원플러그를 콘센트에서 빼어주십시오.



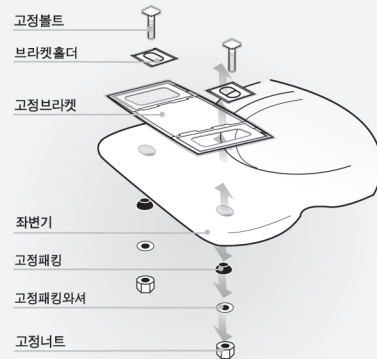
- 2 급수밸브를 시계방향으로 돌려 잠그고 변기 물탱크의 물을 완전히 배수시키고 비데용 호스의 비데본체측 너트를 풀러 본체로부터 분리하십시오.



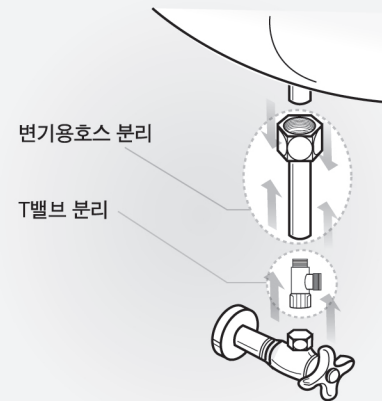
- 3 비데 옆면에 있는 버튼을 눌러 본체 내에 있는 물을 완전히 배수시키신 후 버튼을 계속 누른 상태에서 본체를 앞으로 당겨 변기로부터 분리하십시오.



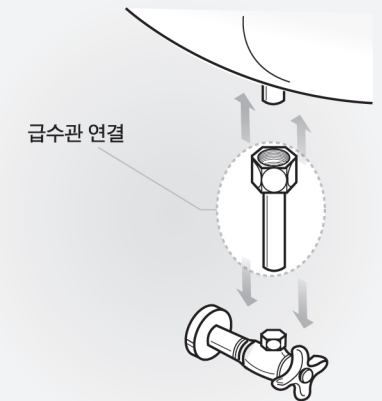
- 4 고정너트를 풀러 고정브라켓을 변기로부터 분리하십시오.



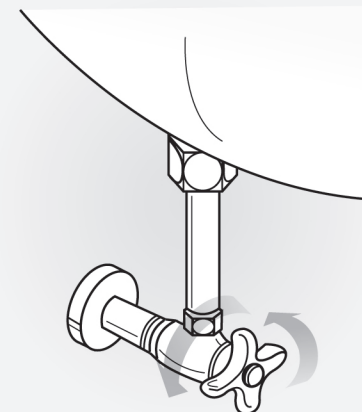
- 5 비데용 호스, 변기용 호스, T밸브를 분리하여 주십시오.(14p참고)



- 6 비데 설치 시 분리하였던 급수관을 연결하십시오.



- 7 급수밸브를 반시계 방향으로 돌려 열고 급수관 연결부에서 누수가 없는지 확인하여 주십시오.



- 8 비데 설치 시 분리하였던 변기시트, 커버를 변기에 조립하여 주십시오.

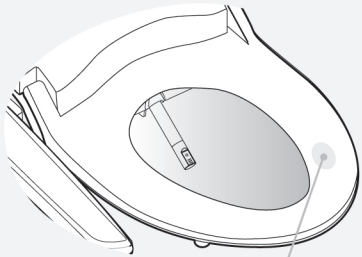


07. 사용방법

기본적인 사용방법

1 변좌에 앉습니다.

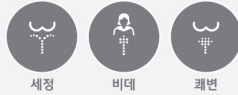
- ▶ 변좌에 앉을때 착좌 감지 센서부가 가려지지 않도록 앉으십시오. (착좌 감지를 하지 못해 정상 작동을 하지 않을 수 있습니다.)



착좌감지 센서부

2 세정, 비데, 쾌변버튼을 누릅니다.

- ▶ 선택되어진 기능을 사용할 수 있습니다. (쾌변 선택 시 무브기능은 사용할 수 없습니다) (어린이기능 선택 시 쾌변기능은 동작하지 않습니다.)
- ▶ 쾌변비데의 특화된 물줄기가 직장까지 들어가 변비와 숙변제거에 도움을 줍니다.
- ▶ 세정,비데 사용시 설정 시간 동안 정지버튼을 누르지 않으면 자동으로 건조기능으로 전환됩니다.



※ 쾌변 사용방법 : 쾌변버튼을 누르게 되면 기존의 세정/비데의 세정수와는 다른 강한 물줄기가 나오게 됩니다. 강한 물줄기가 직장까지 들어가 변비 및 숙변제거에 도움을 줍니다

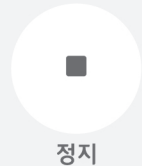
3 건조버튼을 누릅니다.

- ▶ 온풍 표시등이 켜 집니다. (5단계로 사용할 수 있습니다)



4 정지버튼을 누릅니다.

- ▶ 선택되었던 기능들이 멈춥니다.



5 무브 세정

- ▶ 세정, 비데, 쾌변기능 사용중에 무브버튼을 누르면 노즐위치가 앞뒤로 움직여 보다 넓은 범위를 세정할 수 있습니다
- ▶ 무브기능이 동작하고 있을 때 어린이 버튼을 누르면 움직이는 폭을 조절할 수 있습니다.



6 마사지세정

- ▶ 세정, 비데, 쾌변기능 사용중에 마사지버튼을 누르면 수압이 강/약을 반복하여 마사지를 하여줍니다.



7 수압조절

- ▶ +/- 버튼을 눌러 수압을 조절할 수 있습니다
- ▶ 수압이 약한 경우에는 수도필터에 이물질이 끼어 있을 수 있습니다 정기적으로 점검하여 안정적으로 사용할 수 있도록 하십시오



8 노즐위치조절

- ▶ 세정, 비데, 쾌변기능 사용중에 </> 버튼을 눌러 조절할 수 있습니다



07. 사용방법

기본적인 사용방법

9 어린이기능

- ▶ 어린이가 사용할 때 어린이버튼을 먼저 누르고 (조절부 뒤쪽 어린이기능 램프에 불이 들어옵니다.) 세정, 비데기능을 사용하면 노즐은 기존의 위치보다 앞으로 더 나오고, 수압의 세기도 약하게 되어 사용할 수 있습니다.
- ▶ 노즐의 위치가 앞으로 더 나오고, 수압이 약하게 되더라도 5단계로 맞출 수 있어 정확한 위치와 수압으로 비데를 사용 할 수 있습니다.
- ▶ 어린이 기능 선택 시 변화 온도는 일반적인 온도단계 보다 낮아지게 됩니다.
- ▶ 어린이기능이 동작될 때에는 쾌변기능은 동작하지 않습니다.



10 변화온도 조절

- ▶ 변화 온도 조절버튼을 누르면 4단계로 {꺼짐(상온),저,중,고} 조절 됩니다.



- * 본 제품은 저온화상방지 기능이 있어 변화온도가 중온이나 고온 설정 후 착좌상태가 15분이 지나면 자동으로 저온으로 변경되어 저온화상을 예방합니다. (어린이모드 포함)
- * 착좌 상태가 해제되면 본기능은 해제되며 설정된 온도로 변경됩니다.

11 온수온도 조절

- ▶ 온수 온도 조절버튼을 누르면 4단계로 {꺼짐(상온),저,중,고} 조절 됩니다.



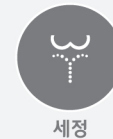
12 절전기능

- ▶ 자동절전기능
 - # 절전버튼을 한 번 누르면 자동절전에 들어갑니다. (황색 램프)
 - # 착좌감지가 되지 않을시에는 변화온도가 일정 온도로 유지됩니다.
 - # 비데를 사용하기 위해 변화에 앉으면 설정 온도로 변하게 되고, 변화에서 일어서면 다시 자동 절전 상태로 돌아갑니다.
- ▶ 학습절전기능
 - # 절전버튼을 두 번 누르면 학습절전에 들어갑니다 (녹색 램프).
 - # 학습절전은 사용자가 사용하는 시간대를 분체 스스로가 감지하여 사용 빈도가 많은 시간대에는 설정온도에 맞추고 사용 빈도가 적은 시간대에는 변화온도를 일정 온도로 맞춰 최적의 절전상태를 유지하는 기능으로 탁월한 절전효과를 얻을 수 있습니다.
 - # 사용 횟수가 적은 시간대에 사용할 때에는 변화에 앉으면 설정 온도로 올라가게 되어 있습니다.
- ▶ 절전버튼을 세번 누르면 절전기능이 해제 됩니다.
- * 본 제품은 순간온수 가열식으로 온수온도를 유지하기 위해 히터를 가동시키는 불필요한 전력 소모를 하지 않아 타사 비데에 비하여 기본적으로 전력의 소모가 적습니다.

13 노즐청소

- ▶ 변화에 앉지 않은 상태에서 세정버튼을 3초 이상 누르면 노즐이 앞으로 최대한 전진하여 사용자가 노즐에 묻어있는 이물질을 쉽게 청소할 수 있습니다(2분후 복귀).
- ▶ 정지버튼을 누르면 노즐은 복귀 하고, 셀프 크리닝 동작을 합니다.

3초 이상!



- ⚠ 직장내에 물을 완전히 제거하지 않으면 배가 더부룩하거나 불편할 수 있으므로 반드시 아랫배에 힘을 주어 확실히 제거 하십시오.
- ⚠ 치질이나 항문질환이 있는분은 처음 사용시 피가 나거나 아플 수 있습니다.
- ⚠ 쾌변기능의 과다한 사용은 배변기능을 약화시킬 수도 있습니다.

08. 다양한 기능 설명표

● : 착좌스위치 OFF상태 ○ : 착좌스위치 ON상태 ● : ON/OFF 상관없음

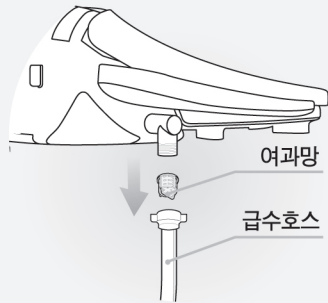
| 기능 | 착좌 | 스위치 동작 | 상세 설명 | 초기상태 | | | | | | | | | | | | |
|--|-----------|---|--|-----------|---|-----------|-----------|-----------------|--|---|---|-----------|-----------|----------------|--|-----------|
| 1 자동무브 설정/해제 | ○ | 정지상태에서 무브버튼 3초이상 누름 (해제도 동일) | 세정, 비데버튼을 누르면 무브 버튼을 누르지 않아도 자동으로 무브 동작이 됩니다. | 취소 | | | | | | | | | | | | |
| 2 자동마사지 설정/해제 | ○ | 정지상태에서 마사지버튼 3초이상 누름 (해제도 동일) | 세정, 비데, 쾌변버튼을 누르면 마사지버튼을 누르지 않아도 자동으로 마사지 동작이 됩니다. | 취소 | | | | | | | | | | | | |
| 3 동작음 설정/해제 | ● | 무브 또는 비데버튼 3초 누름 (해제도 동일) | 동작음을 켜거나 끌때 사용합니다. | 동작음 켜짐 | | | | | | | | | | | | |
| 4 세척 (세정,비데,쾌변), 건조 동작 시간 선택 | ● | 버튼 '▶'와 버튼 '-'을 동시에 3초이상 누름 설정모드 +/-, </>버튼으로 원하는 시간 선택 | <ul style="list-style-type: none"> • +/-버튼을 이용하여 원하는 세척시간을 선택합니다. <table border="1" style="margin-left: 20px;"> <tr> <td style="text-align: center;">+</td> <td style="text-align: center;">-</td> </tr> <tr> <td style="text-align: center;">○ ○ ○ ○ ○</td> <td style="text-align: center;">○ ○ ○ ○ ○</td> </tr> <tr> <td style="text-align: center;">5분 3분 2분 1분 30초</td> <td></td> </tr> </table> <ul style="list-style-type: none"> • </>버튼을 이용하여 원하는 건조시간을 선택합니다. <table border="1" style="margin-left: 20px;"> <tr> <td style="text-align: center;">◀</td> <td style="text-align: center;">▶</td> </tr> <tr> <td style="text-align: center;">○ ○ ○ ○ ○</td> <td style="text-align: center;">○ ○ ○ ○ ○</td> </tr> <tr> <td style="text-align: center;">5분 4분 3분 2분 1분</td> <td></td> </tr> </table> | + | - | ○ ○ ○ ○ ○ | ○ ○ ○ ○ ○ | 5분 3분 2분 1분 30초 | | ◀ | ▶ | ○ ○ ○ ○ ○ | ○ ○ ○ ○ ○ | 5분 4분 3분 2분 1분 | | 세척2분 건조3분 |
| + | - | | | | | | | | | | | | | | | |
| ○ ○ ○ ○ ○ | ○ ○ ○ ○ ○ | | | | | | | | | | | | | | | |
| 5분 3분 2분 1분 30초 | | | | | | | | | | | | | | | | |
| ◀ | ▶ | | | | | | | | | | | | | | | |
| ○ ○ ○ ○ ○ | ○ ○ ○ ○ ○ | | | | | | | | | | | | | | | |
| 5분 4분 3분 2분 1분 | | | | | | | | | | | | | | | | |
| 사용Tip : 세척시간 설정을 3분 이상으로 설정하고 온수 비데 기능을 사용하시면 온수 좌욕 효과가 가능합니다. | | | | | | | | | | | | | | | | |
| 5 세정수압 노출위치 저장 | ○ | 세정 사용중 세정버튼 3초누름 | 현재 사용상태를 저장하고 다른 사람이 수압과 노즐을 다르게 하여 사용하더라도 착좌 OFF시에 현재 사용상태로 자동 설정됩니다. | 수압3단 노즐3단 | | | | | | | | | | | | |

| 기능 | 착좌 | 스위치 동작 | 상세 설명 | 초기상태 |
|----------------|----|------------------|--|-----------|
| 6 비데수압 노출위치 저장 | ○ | 비데 사용중 비데버튼 3초누름 | 현재 사용상태를 저장하고 다른 사람이 수압과 노즐을 다르게 하여 사용하더라도 착좌 OFF시에 현재 사용상태로 자동 설정됩니다. | 수압3단 노즐3단 |
| 7 쾌변수압 노출위치 저장 | ○ | 쾌변 사용중 쾌변버튼 3초누름 | 현재 사용상태를 저장하고 다른 사람이 수압과 노즐을 다르게 하여 사용하더라도 착좌 OFF시에 현재 사용상태로 자동 설정됩니다. | 수압3단 노즐3단 |
| 8 슬립 모드 | ● | 정지 버튼 3초 누름 | 슬립 모드 상태에서 정지, 세정,비데,쾌변 버튼을 누르면 슬립 모드가 해제됩니다. | |
| 9 초기화 | ● | 정지 버튼 5초 누름 | 모든 기능을 초기상태로 되돌립니다. | |

09. 손질방법

급수여과망 청소방법

- 1 급수밸브를 시계방향으로 돌려 잠궈주십시오.
- 2 급수호스를 풀어주신 후, 여과망(본체내장)을 꺼내 칫솔등으로 청소한 후 본체에 넣어주십시오.
- 3 급수호스를 다시 잘 잠궈 주십시오.
- 4 급수밸브를 반시계 방향으로 돌려 열어주십시오.



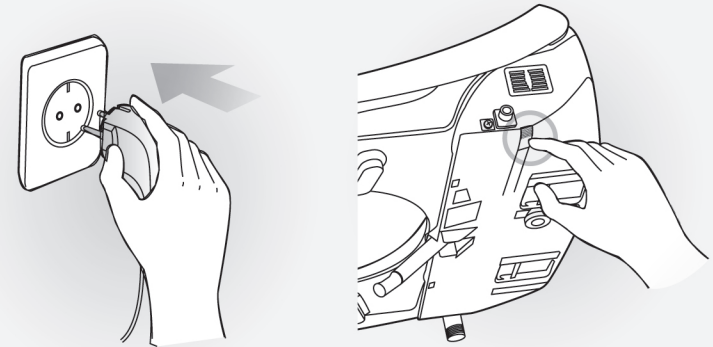
노즐 청소방법

- 1 세정버튼을 3초간 길게 누르십시오. 노즐이 나와서 정지합니다(정지시간 2분).
- 2 사용하지 않는 칫솔 등으로 노즐을 청소하고 정지버튼을 누르면 노즐이 들어가면서 셀프 크리닝을 합니다.



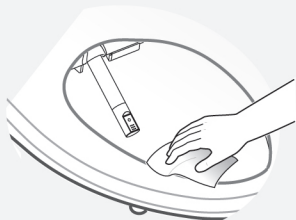
겨울철 관리

- 1 전원플러그를 콘센트에 꽂아 주시고 본체에 전원이 공급되는지 확인하여 주십시오.
- 2 장기간 사용하지 않을 경우에는 온수탱크 물빼기를 하여 주십시오.



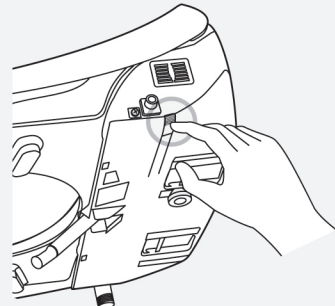
비데 본체 청소방법

- 1 비데는 외곽이 플라스틱으로 되어있어 수세미, 약품 등에 의해 손상될 수 있습니다.
- 2 물에 적신 부드러운 천을 꼭 짰 후 닦아주십시오. 목욕용 샤워기 등으로 직접 물을 뿌리지 마십시오.
- 3 전원플러그를 콘센트에서 분리한 후 청소하여 주시고 전원플러그 및 콘센트에는 물이 튀지 않도록 하여 주십시오.
- 4 젖은 손으로 전원 콘센트를 만지면 감전의 원인이 됩니다.



온수 탱크 물빼기방법

- 1 콘센트에서 전원플러그를 뽑아 주십시오.
- 2 급수밸브를 시계방향으로 돌려 잠궈주십시오.
- 3 본체 옆에 있는 버튼을 눌러 주십시오.



10. 수리를 의뢰하기 전에

※ 수리를 의뢰하기 전에 다음 사항들을 체크하여 주세요

| 증상 | 확인 사항 |
|---------------|--|
| 전혀 작동되지 않을 때 | <ul style="list-style-type: none"> 전원 플러그가 빠진 것은 아닌가요? 정전이 된 것은 아닌가요? |
| 물이 나오지 않을 때 | <ul style="list-style-type: none"> 단수는 아닌가요? 급수밸브가 잠긴 것은 아닌가요? 노즐이 이물질로 막혀있는 것은 아닌가요? 연결호스가 꺾여 있는 것은 아닌가요? |
| 수압이 약할 때 | <ul style="list-style-type: none"> 수도필터에 이물이 낀 것은 아닌가요? 수압세기가 너무 약하게 조절된 것은 아닌가요? |
| 온수가 따뜻하지 않을 때 | <ul style="list-style-type: none"> 온수온도가 꺼짐 또는 "저" 에 설정된 것은 아닌가요? |
| 변화가 따뜻하지 않을 때 | <ul style="list-style-type: none"> 변화온도가 꺼짐 또는 "저" 에 설정된 것은 아닌가요? |
| 쾌변이 되지 않을 때 | <ul style="list-style-type: none"> 어린이 모드에 설정된 것은 아닌가요? |

자가진단표

※ 이상 현상 발생시 아래 자가 진단표를 참조 하시고 AS 접수시 알려 주시면 조치가 간편해 질 수도 있습니다

| No | 자가 진단 현상 | 표시 방법 |
|----|-----------------------------|---------------------------|
| 1 | 입수 온수센서 단선 또는 미 삽입 | 온수 황, 녹색 램프 동시 점멸 |
| 2 | 입수 온수센서 단락 및 온도 과승 | 온수 적, 황색 램프 동시 점멸 |
| 3 | 출수 온수센서 단선 또는 미 삽입 | 온수 황, 녹색 램프 순차 점멸 |
| 4 | 출수 온수센서 단락 및 온도 과승 | 온수 적, 황색 램프 순차 점멸 |
| 5 | 변화센서 단선 또는 미 삽입 | 변화 녹색 램프 점멸 |
| 6 | 변화센서 단락 및 온도 과승 | 변화 적색 램프 점멸 |
| 7 | 펌프모터 단선 또는 미 삽입 | 세정, 비데, 쾌변 동작 안됨 |
| 8 | 펌프모터 단락시 | |
| 9 | 건조모터 저속 회전인 경우 히터 정지 | 부저음 - |
| 10 | 건조모터 과전류인 경우 히터, 건조모터 동시 정지 | 각 증상에 따라 구분 되는 음으로 이상 표시됨 |

11. 제품 규격

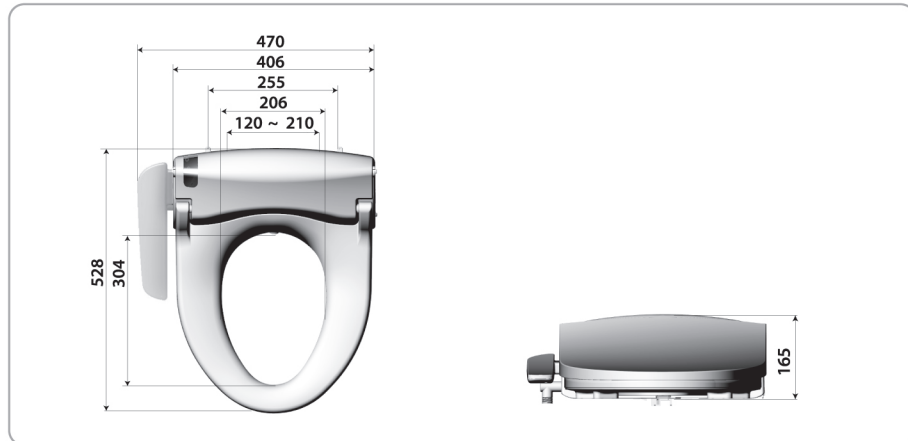
| 항목 | | WHB-5200 | |
|--|------|----------------------------------|-----------------|
| 정격전압 | | 단상교류 220V / 60Hz | |
| 최대소비전력 | | 1670W | |
| 전원코드 | | 1.5m | |
| 급수방식 | | 수도직결식 | |
| 사용급수압 | | 0.7~7.5kgf / cm ² | |
| 세정장치 | 토수량 | 세정 | 0.7 ℓ/min |
| | | 비데 | 0.7 ℓ/min |
| | | 쾌변 | 0.7 ℓ/min |
| | 수압조절 | | 5단 조절 |
| | 온도조절 | | 꺼짐(상온), 저, 중, 고 |
| | 히터용량 | | 1600W |
| | 안전장치 | | 온도 퓨즈, 써모 스위치 |
| 난방변화장치 | 온도조절 | | 꺼짐(상온), 저, 중, 고 |
| | 히터용량 | | 55W |
| | 안전장치 | | 온도 퓨즈 |
| 온풍건조장치 | 온도조절 | | 상온~50°C |
| | 히터용량 | | 250W |
| | 안전장치 | | 온도퓨즈, 바이메탈 |
| 사용급수온도 | | 3~35°C(권장 12~35°C) | |
| 사용주위온도 | | 3~40°C(권장 10~35°C) | |
| 제품크기 | | 470mm x 528mm x 165mm | |
| 제품중량 | | 5kg [8kg] 4.9kg [7.9kg] | |
| ※ (*)안은 제품이 포장된 상태의 무게입니다. | | | |
| ※ 사용적정 수압은 1.0~7.0kgf/cm ² 입니다. | | | |

12. 기종별 기능 구분표

| | 구 분 | WHB-5200 |
|------------------|-----------|----------|
| 세 정 / 건 조 기 에 | 세 정 | ● |
| | 비 데 | ● |
| | 쾌 변 | ● |
| | 건 조 | ● |
| | 공기방울 세정 | ● |
| | 펌프 양정식 | ● |
| 쾌 변 / 편 리 기 에 | 자동절전 | ● |
| | 학습절전 | ● |
| | 무 브 | ● |
| | 마사지 | ● |
| | 순간온수 | ● |
| | 난방변좌 | ● |
| | 소프트개폐 | ● |
| | 본체 착탈식 | ● |
| | 어린이기능 | ● |
| | 저온화상 방지기능 | ● |

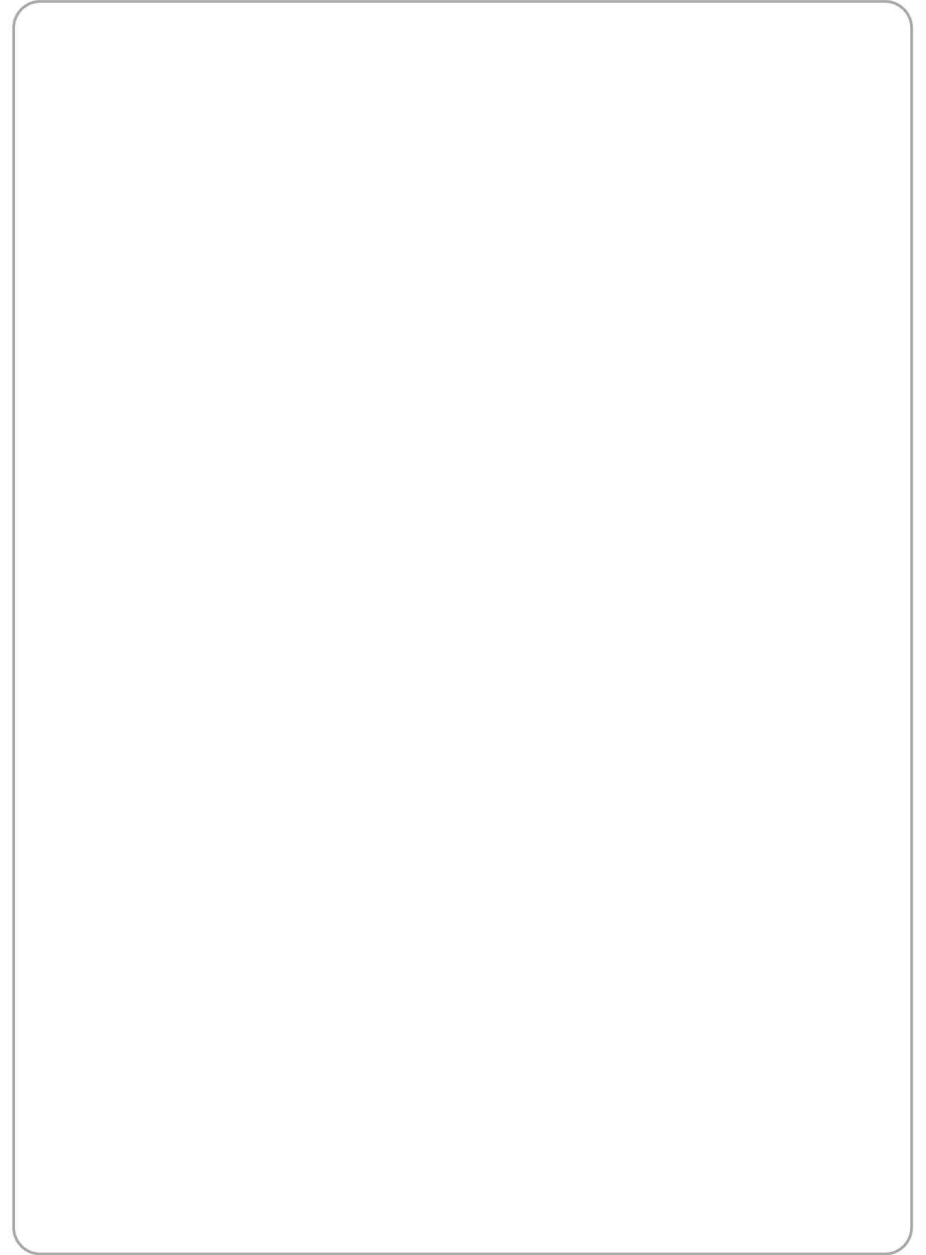
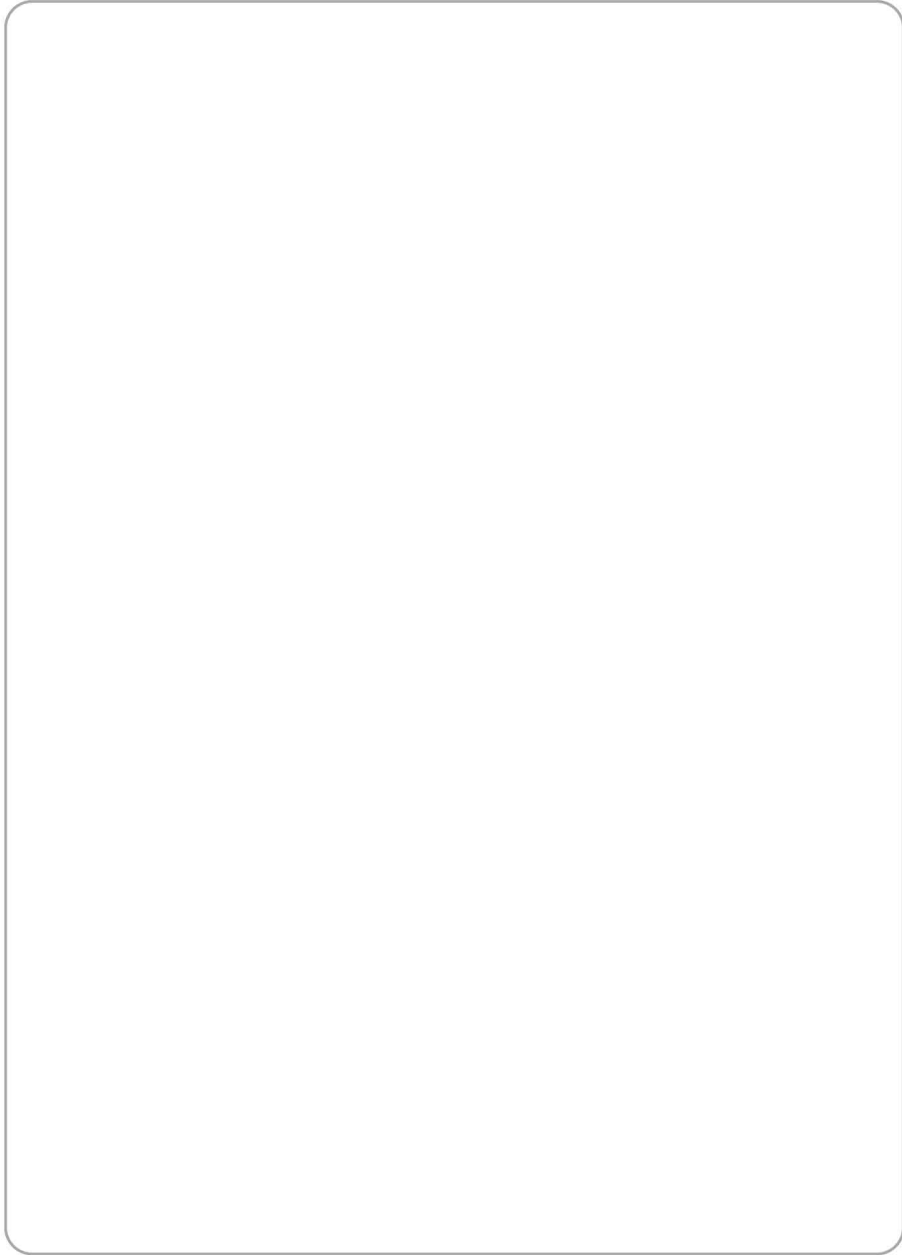
■ 제품치수

단위 : mm



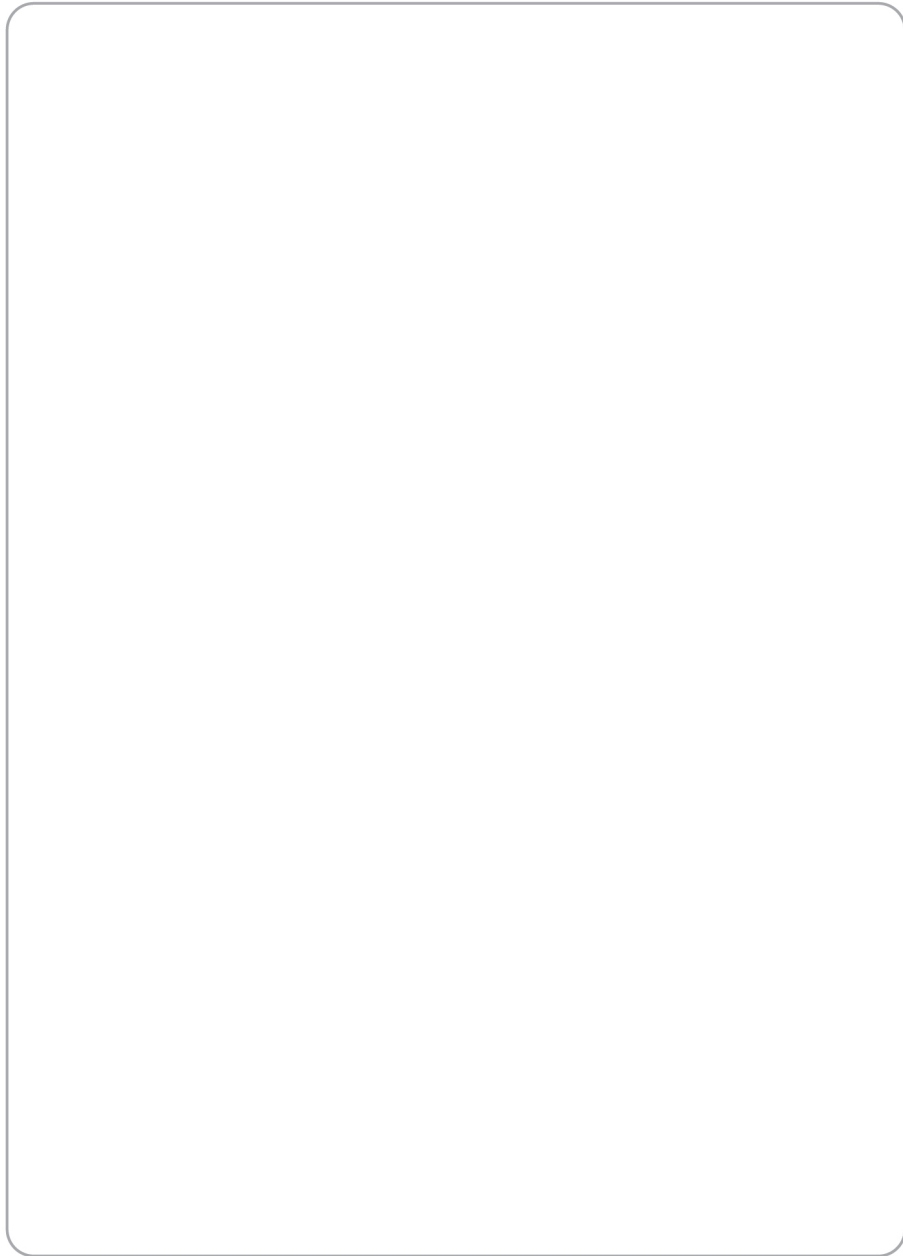
13. 메모

13. 메모



13. 메모

14. 제품보증서



제품보증서

1. 당사에서는 소비자 피해보상 규정에 따라 아래와 같이 제품에 대한 보증을 실시합니다.
2. 제품 고장발생 시 구입 대리점이나 당사 서비스센터로 연락하세요.
3. 부품 보유기간은 제품 단종 후 6년입니다.

| | | | |
|----------|---|-----|--------------|
| 제 품 명 | | | 보 증 기 간 |
| 모 델 명 | | | 구입일로부터 1년 |
| 구 입 일 자 | 년 | 월 일 | |
| SER. NO. | | | |
| 고 객 주 소 | | | 성명 |
| | | | 전화 |
| 판매점주소 | | | 성명 |
| | | | 전화 |

무상수리 규정에 관해...

1. 보증기간 중 사용설명서의 내용에 따른 정상적인 사용상태에서의 고장인 경우에는 무상으로 수리하여 드립니다.
2. 보증기간 이내라 하더라도 아래 유상서비스에 해당되는 경우는 서비스요금 (수리비+부품비+출장비 등)을 받고 수리해 드립니다.

유상서비스

1. 사용자의 취급 부주의.
2. 전기용량을 틀리게 사용하여 고장이 났을 때 (예: 110V제품에 220V전원을 사용한 경우).
3. 센터의 서비스 기사가 아닌 사람이 수리하여 고장이 났을 때.
4. 천재지변(화재, 염해, 수해, 기타).
5. 설치 후 이용시 낙하(소비자 과실)등에 의한 고장이나 손상.
6. 사용자 임의의 내부개조로 발생하는 고장.
7. 부품자체의 수명이 다한 경우.



본사 : 경기도 김포시 양촌읍 양곡로 161
Tel : 1577-8399 Fax : 02-2065-1650